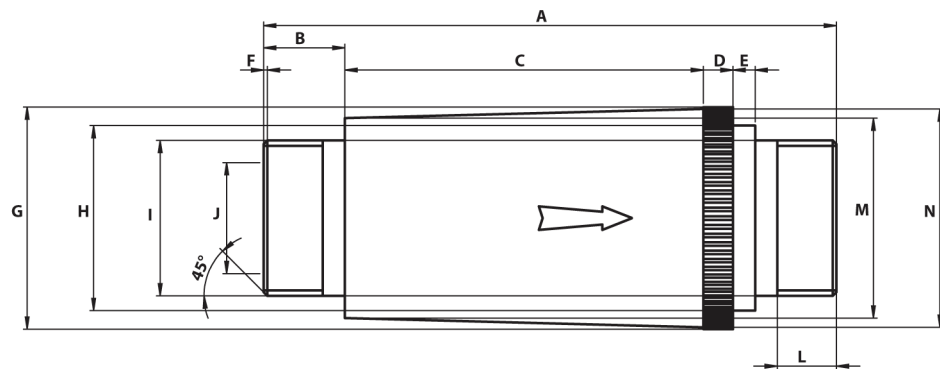
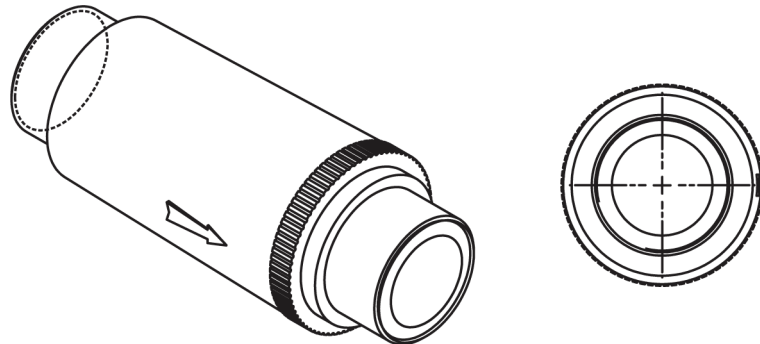


## ZAWÓR BEZPIECZEŃSTWA ACVRV1.25AL – ACVRV2.5AL – ACVRV4AL



Zawór bezpieczeństwa jest urządzeniem, które zabezpiecza dmuchawę od przekroczenia dopuszczalnego poziomu ciśnienia bądź podciśnienia, jest w związku z tym urządzeniem awaryjnego uwolnienia sprężonego medium, zawór otwiera się automatycznie kiedy osiągnie ustawiony poziom ciśnienia.



	A	B	C	D	E	F	ØG	ØH	ØI	ØJ	L	ØM	ØN
ACVRV1.25AL	155	22	97	8	6	1	60	50	42	30	16	54	60
ACVRV2.5AL	190	22	135	10	5	1	90	80	73	65	18	79	90
ACVRV4AL	250	22	190	11	4	1	139	126	113	100	17	123	139

Wymiary w mm. Tolerancja dla podanych wartości  $\pm 10\%$  - może zostać zmieniona bez uprzedniego powiadomienia.

### USTAWIENIE ZAWORU PRZY POMOCY MANOMETRU

1. Uruchom dmuchawę
2. Powoli zamykaj wylot z dmuchawy obserwując jednocześnie wskazania manometru, przekręcając pokrętłem na zaworze ustaw zawór bezpieczeństwa, aby przy osiągnięciu max ciśnienia dla danej dmuchawy (wartości max ciśnienia/podciśnienia dmuchawy podane są w kartach katalogowych danego modelu) zawór był otwarty i utrzymywał stałe ciśnienie.
3. Po ustawieniu pokrętła zabezpiecz je nakrętką.

